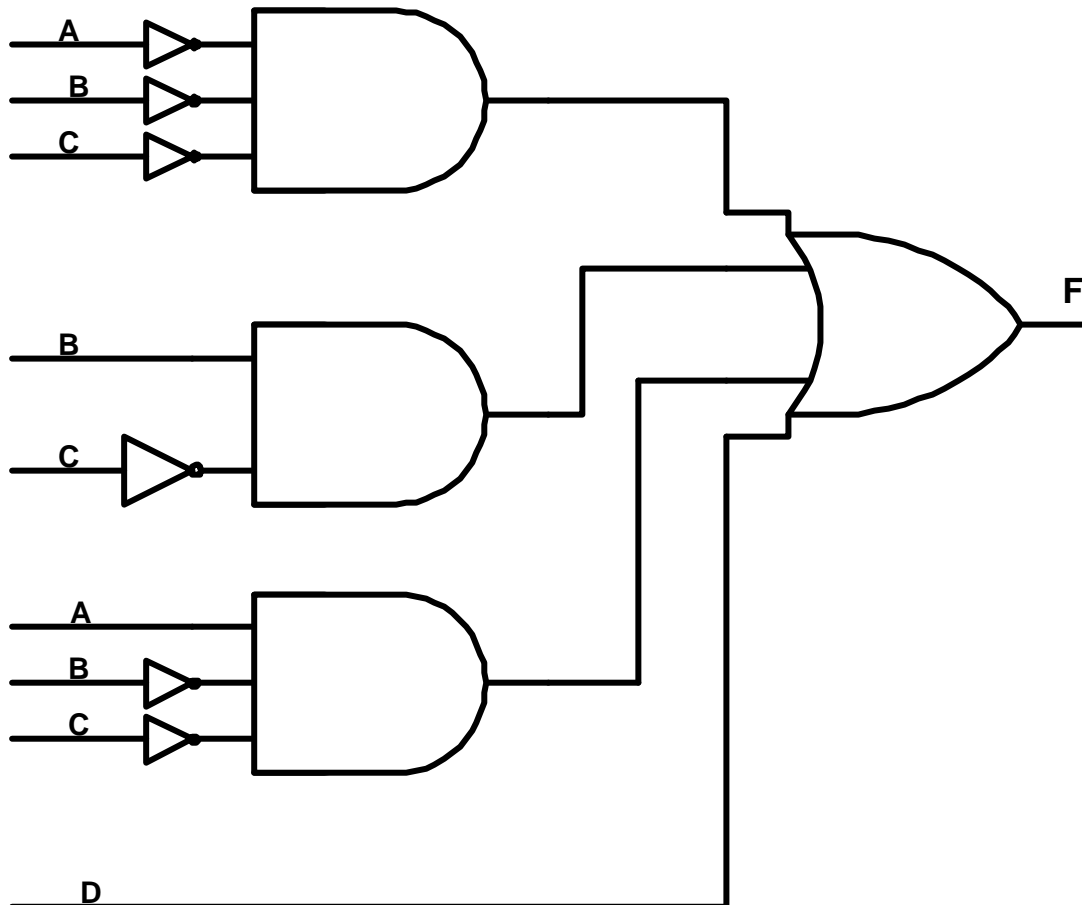


## Jawaban QUIST tgl. 25 Feb 2009 (Teknik Digital)

Point 1. Gambar gerbang Rangkaian  
 $F = A'B'C' + BC' + AB'C' + D$



Point 2. Buat Tabel Kebenaran  $F = A'B'C' + BC' + AB'C' + D$

Inget  $(A + A') = 1$   
 $(A.1) = A$

Untuk membuat sukumin, manipulasi cara diatas untuk variabel yang hilang. Dilanjutkan sampai seluruh sukumin lengkap sejumlah variabel input yang ada.

$$F = A'B'C' + BC' + AB'C' + D$$

$$F = A'B'C'(D + D') + (A+A')BC' + AB'C(D + D') + (A+A')D$$

$$F = A'B'C'D + A'B'C'D' + ABC' + A'BC + AB'CD + AB'CD' + AD + A'D$$

$$F = A'B'C'D + A'B'C'D' + ABC'(D + D') + A'BC(D + D') + AB'CD + AB'CD' + AD(B + B') + A'D(B + B')$$

$$F = A'B'C'D + A'B'C'D' + ABC'D + ABC'D' + A'BCD + A'BCD' + AB'CD + AB'CD' + ABD + AB'D + A'BD + A'B'D$$

$$F = A'B'C'D + A'B'C'D' + ABC'D + ABC'D' + A'BCD + A'BCD' + AB'CD + AB'CD' + ABD(C + C') + AB'D(C + C') + A'BD(C + C') + A'B'D(C + C')$$

$$F = A'B'C'D + A'B'C'D' + ABC'D + ABC'D' + A'BCD + A'BCD' + AB'CD + AB'CD' + ABCD + AB'C'D + AB'CD + ABC'D + A'BCD + A'BC'D + A'B'CD + A'B'C'D$$

$$F = \cancel{A'B'C'D} + \cancel{A'B'C'D'} + ABC'D + ABC'D' + \cancel{A'BCD} + \cancel{A'BCD'} + \cancel{AB'CD} + \cancel{AB'CD'} + \underline{ABCD + AB'C'D} + \underline{AB'CD + ABC'D} + \underline{A'BCD + A'BC'D} + \underline{A'B'CD + A'B'C'D}$$

$$F = A'B'C'D + A'B'C'D' + ABC'D + ABC'D' + A'BCD + A'BCD' + AB'CD + AB'CD' + ABCD + AB'C'D + AB'CD + ABC'D + A'BCD + A'BC'D + A'B'CD + A'B'C'D$$

$$F = A'B'C'D + A'B'C'D' + ABC'D + ABC'D' + A'BCD + A'BCD' + AB'CD + AB'CD' + ABCD + A'BC'D + A'B'CD$$

$$F = A'B'C'D + A'B'C'D' + ABC'D + ABC'D' + A'BCD + A'BCD' + 0001 + 0000 + 1101 + 1100 + 0111 + 0110 + AB'CD + AB'CD' + ABCD + A'BC'D + A'B'CD$$

$$1011 + 1010 + 1111 + 0101 + 0011$$

$$F = 0001 + 0000 + 1101 + 1100 + 0111 + 0110 + 1011 + 1010 + 1111 + 0101 + 0011$$

Point 3. petakan kedalam tabel 2 pangkat 4 → mendapatkan 16 Kombinasi.

A	B	C	D	F
0	0	0	0	1
0	0	0	1	1
0	0	1	0	0
0	0	1	1	1
0	1	0	0	0
0	1	0	1	0
0	1	1	0	1
0	1	1	1	1
1	0	0	0	0
1	0	0	1	1
1	0	1	0	1
1	0	1	1	1
1	1	0	0	1
1	1	0	1	1
1	1	1	0	0
1	1	1	1	1

**Point 3. Gambarkan Gerbang Rangkaian Berdasarkan Point 2**

